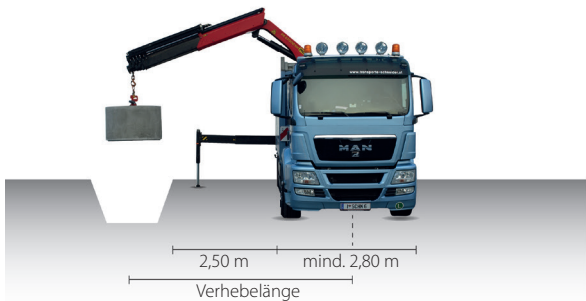
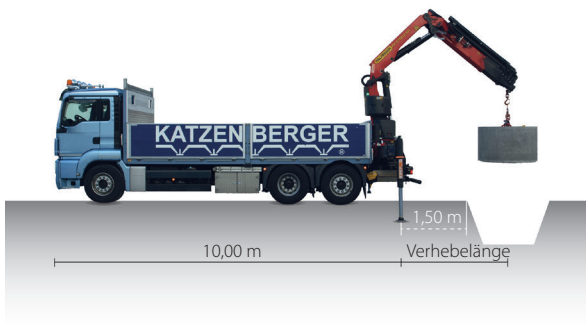


Transportsätze für Tirol nach Zonen		
Zone	Sammellieferungen bis 3000 kg in € exkl./inkl.	Einzellieferungen und Sammellieferungen über 3000 kg in € exkl./inkl.
1	<b>80,00</b> / 96,00	<b>110,00</b> / 132,00
2 / 2a	<b>95,00</b> / 114,00	<b>140,00</b> / 168,00
3 / 3a		
4 / 4a	<b>110,00</b> / 132,00	<b>180,00</b> / 216,00
5 / 5a		<b>270,00</b> / 324,00
6 / 6a		
7 / 7a		<b>330,00</b> / 396,00
8		



Zufuhr				
Art. Nr.	Bezeichnung	Einheit	exkl.€ / Einh.	inkl.€ / Einh.
17011000	Zufuhr, pro Anfahrt, vorbehaltlich Befahrbarkeit bis Baustelle, Tallagen, unabeladen	EH	nach Zone	
17021111	Kranablagegebühr pro Palette/Hub	EH	<b>6,50</b>	7,80
17021116	Entladen bzw. Versetzen mit Autokran ab 10m (max 33 m) Mindestverrechnung 1,5 Std (4-Achser)	Stunde	<b>130,00</b>	156,00
17021119	Bergfracht nach Aufwand, Zustellungen außerhalb des besiedelten Ortsgebietes (z.B. Alm- Forstweg)	Stunde	<b>85,00</b>	102,00
17011002	Aufpreis Zustellung Schachtmaterial DN 1500 und DN 2000	EH	<b>40,00</b>	48,00
17010904	Aufpreis Überbreite Schachtmaterial DN 2500 (Routengenehmigung)	EH	<b>50,00</b>	60,00
17021110	Kranarbeit, Regie (z.B. Versetzen, Umladen)	Stunde	<b>85,00</b>	102,00
17010905	Aufpreis für Verlängerte Abladezeit (ab 0,5 Stunden)	Stunde	<b>80,00</b>	96,00
17011006	Zufuhr, Zugfahrzeug mit Kran solo, Tallagen, 1 Abladestelle, vorbehaltlich Befahrbarkeit bis Abladestelle	EH	Preis auf Anfrage	
17011007	Zufuhr, Hängerzug mit Kran, Komplettausladung, Tallagen, 1 Abladestelle, vorbehaltlich Befahrbarkeit bis Abladestelle	EH		
17011008	Zufuhr, Sattelfahrzeug ohne Kran, Komplettausladung, Tallagen, 1 Abladestelle, vorbehaltlich Befahrbarkeit bis Abladestelle	EH		
	Bei vollen LKW Zügen (ab 20 Tonnen Schachtmaterialien) Lieferpauschale, unabeladen		<b>135,00</b>	162,00
	Rücklieferungen im Zuge einer Lieferung		<b>60,00</b>	72,00



### Frachtzuschläge

Kommissionierungskosten, anfallende Road Pricing Mautkosten werden gleichlautend weiterverrechnet.

Einwegpaletten, sowie Verpackungen gehen mit der Lieferware in das Eigentum des Käufers über und werden nicht zurückgenommen. Zusätzliche Transportsicherungen und Verpackungen werden gesondert verrechnet. Wir sind Lizenznehmer der ARA (Lizenz Nummer 25955).

Materialrückgabe kann nur in originalverpackten Gebinden und Paletten unter Abzug der Transportkosten und 20% Manipulationsgebühr erfolgen. Das Material muss vor der Verarbeitung auf Übereinstimmung mit der Bestellung bzw. den Lieferscheinangaben und auf Qualität überprüft werden.

**Sonderbestellungen können nicht retour genommen werden.**

Reklamationen wegen erkennbaren Mängeln können nach erfolgtem Einbau nicht mehr anerkannt werden.

# TRANSPORT- UND LIEFERBEDINGUNGEN

